

# ロールスクリーンバナー（エコノミー）組立説明書

[使用機材：くるりん]

## 梱包内容

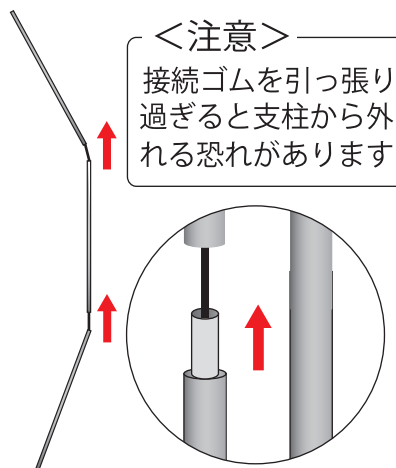
出力仕込み済み本体：1台

支柱（3本つなぎ）：1本



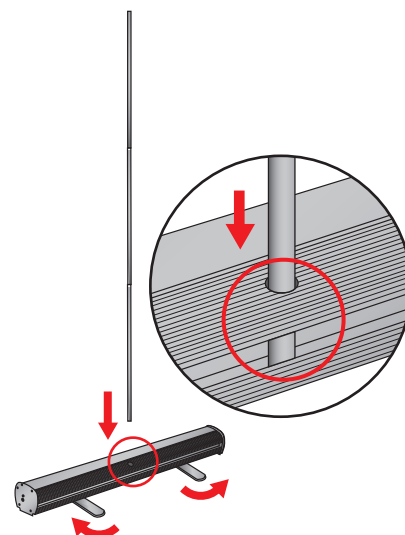
対応バナーサイズ：(W)850mm × (H)2,000mm

1



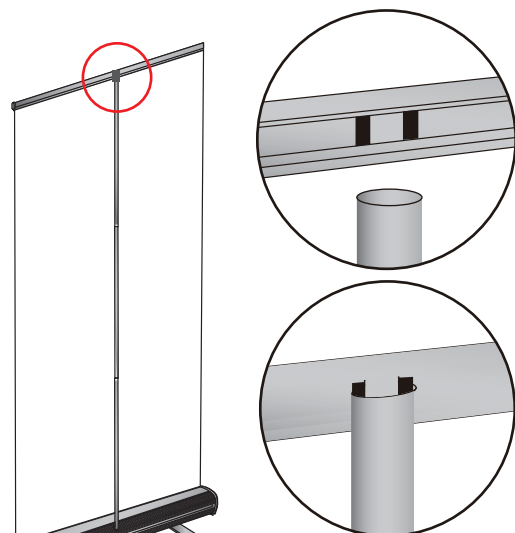
①支柱をつないで1本にします

2



②本体下部の脚を90度回転させてから支柱を本体上部の穴に差し込みます

3



③バナーをゆっくり引き出し、トップバーに付属の固定キャップに支柱を差し込みます

完成



❗ ご注意ください

- ・屋外ではご使用頂けません
- ・組立後に支柱を持つての移動は避けてください(破損の恐れがございます)
- ・この商品はバナー（出力物）の差替えはできません
- ・収納バッグに入れる際は、収納バッグ内部に本体端部が引っ掛かり、破れないようにご注意ください